

Pflegeanleitung für Kunststoff- und Kunststoff-Aluminium- Fenster

Wie lüften Sie richtig?

Um Heizenergie zu sparen, werden die Gebäudehüllen von Häusern und Wohnungen immer dichter ausgeführt. Diese „**dichte**“ Bauweise verhindert einen ausreichenden natürlichen Luftaustausch. Es ist deshalb notwendig **3- bis 5-mal** täglich die Fenster zu öffnen, um frische Luft in den Raum und feuchte, verbrauchte Luft nach außen entweichen zu lassen. Ideal ist hierbei die sog. **Querlüftung**. Öffnen Sie dazu an mind. 2 **gegenüberliegenden Fenstern** die Fensterflügel. Nach **3-5 Minuten** hat ein ausreichender Luftaustausch stattgefunden und Sie können die Fenster wieder schließen.

Stellen Sie **niemals** die Fenster in der kalten Jahreszeit **dauerhaft** auf **Kipp-Stellung**. Dabei würden große Mengen an teurer Wärmeenergie entweichen und die Fensterleibung so stark abgekühlt werden, dass die Gefahr von Schimmelbildung entsteht. Zur Kontrolle empfehlen wir Ihnen einen digitalen Thermometer/Hygrometer. Dieser zeigt an, wie hoch Temperatur und Luftfeuchtigkeit in den Räumen sind. **Idealerweise beträgt diese 20 bis 22°C und 50% rel. Luftfeuchtigkeit.**

Noch ein Tipp: Eine Reduzierung der Raumtemperatur um 1 °C kann bis zu 6% Energiekosten einsparen.

Pflegehinweise

Ihre Weru-Fenster werden Ihnen viele Jahre Freude bereiten, wenn Sie die folgenden Pflegehinweise beachten:

>> Kunststoffprofile:

Normalen Schmutz einfach mit lauwarmem Wasser und einem schonenden Haushaltsreiniger (z. B. Hand-Geschirrspülmittel) entfernen. Hierzu können handelsübliche weiche, nicht scheuernde Haushaltstücher verwendet werden. Mikrofaser-Tücher können feine Kratzer auf der Fensteroberfläche hinterlassen. Wischen Sie den Schmutz nie trocken weg. Dabei können Kratzspuren auf der Oberfläche entstehen. Außerdem lädt sich der Kunststoff elektrostatisch auf und zieht verstärkt Schmutz an.

In manchen Regionen führt die überdurchschnittliche Luftverschmutzung zu **hartnäckig anhaftenden Ablagerungen**, die nur schwer zu entfernen sind. Um starken Schmutzablagerungen vorzubeugen, empfehlen wir eine regelmäßige Reinigung und Pflege der Fenster.

Verwenden Sie nur wenig Reinigungsmittel, bzw. wischen Sie mit klarem Wasser nach. Reste von Reinigungsmitteln auf den Fenstern bilden eine Schicht, auf der sich Schmutz verstärkt ablagern kann. Für besonders schwierige Fälle erhalten Sie bei Ihrem Weru-Fachbetrieb ein spezielles Kunststoffreinigungsmittel.

Nie scheuernde, abrasive Reinigungsmittel oder chemische Reinigungs- und Lösungsmittel wie Aceton oder Benzol verwenden.

>> Aluminiumprofile:

Reinigen Sie die Aluminiumprofile in regelmäßigen Zeitabständen, denn dadurch entfernen Sie die aggressiven Stoffe, die die Aluminiumoberfläche über einen längeren Zeitraum angreifen würden. Normalen Schmutz, wie z.B. Staub und Schmutzflecken einfach mit lauwarmem Wasser entfernen. Auch für Aluminiumprofile gilt: Schmutz nie trocken abwischen und keine scheuernden Reinigungsmittel verwenden, die Kratzer verursachen könnten.

Pflegeanleitung für Kunststoff- und Kunststoff-Aluminium- Fenster

>> Dichtungen

Die Dichtungen aus hochwertigem, dauerelastischem Kunststoff genau wie die Kunststoffprofile reinigen. Verwenden Sie zur Pflege einen Gummipflegestift, der die Dichtungen geschmeidig hält.

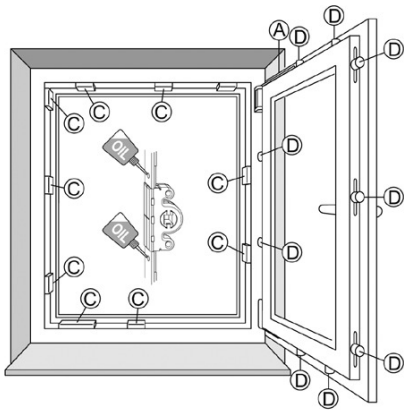
Wichtig: Achten Sie darauf, dass die Dichtungen ihren Sitz nicht verändern.

>> Glas:

Verwenden Sie ausschließlich weiche, nicht scheuernde Reinigungstücher und lauwarmes Wasser, dem Sie eine geringe Menge eines schonenden Haushaltsreinigers zugeben. Metallische Gegenstände (z. B. Rasierklingen) und scheuernde Reinigungsgegenstände (Topfreiniger o. ä.) verursachen Kratzer auf der Scheibe und dürfen daher nicht verwendet werden.

Auch hier gilt: Verwenden Sie nur wenig Reinigungsmittel, um Reinigungsmittelreste auf den Scheiben zu vermeiden.

>> Beschlag:



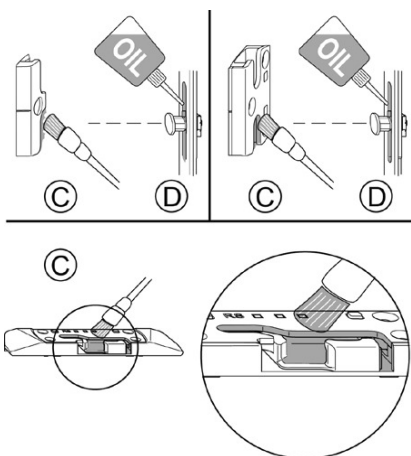
Die eingezeichneten Schmierstellen müssen mindestens einmal jährlich geschmiert werden, um die Leichtgängigkeit der Beschläge zu erhalten.

Positionen A, C, D = funktionsrelevante Schmierstellen.

Hinweis: Das nebenstehende Beschlagsschema entspricht nicht zwingend dem eingebauten Beschlag. Die Anzahl der Verriegelungsstellen variiert je nach Größe und Ausführung des Fensterflügels.



Achtung! Verletzungsgefahr. Das Fenster kann beim Aushängen herunterfallen und zur Verletzung von Personen führen. Das Fenster zur Wartung nicht aushängen.



Um die Leichtgängigkeit der Beschläge zu erhalten, müssen die Schließbleche einmal jährlich geschmiert werden.

1. Schließbleche (C) an den Einlaufseiten mit technischer Vaseline oder einem anderen harz- und säurefreien Fett schmieren.
2. Gleitflächen der Schließbolzen (D) mit einem harz- und säurefreien Öl (z. B. Multifunktionsöl, Nähmaschinenöl) bestreichen.

Geeignete Fette und Öle erhalten Sie im Weru-Fachbetrieb oder in Bau- und Kfz-Märkten.